

TECHNISCHE DATEN

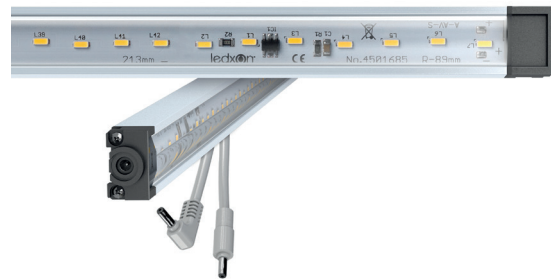
Leistung	6,6 - 15W
Betriebsspannung	24 V DC
Leuchtentyp	Lichtleiste
LED Type	SMD
Steuerung	PWM
Lichteffizienz	bis zu 102 lm/W
Farbkonsistenz	SDCM3
Lebensdauer	L80 B10 60.000 h @ 10°C L80 B10 50.000 h @ 25°C
Umgebungstemperatur	-30°C bis +25°C
Material	Aluminium
Kaskadierung	ja
Garantie	5 Jahre



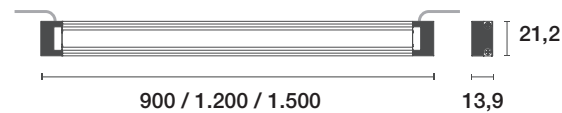
Weitere Informationen zum Betriebsgerät sind in der zugehörigen Montageanleitung zu finden.



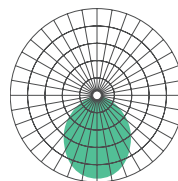
AUSFÜHRUNGEN



ABMESSUNGEN (mm)



ABSTRAHLWINKEL



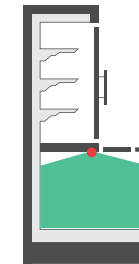
HIGHLIGHTS

- kostengünstiges Nachrüstsystem
- speziell für Kühlmöbel -30 bis +25 Grad (IP 44)
- flexibel integrierbar durch vielfältiges Zubehör
- brillantes Licht mit CRI 94
- Installation: per Magnet oder Schraubclip
- Spritzwassergeschützte Buchsenstecker (beidseitig)

ANWENDUNGSBEREICH SCL-G2-SYM

Anbringung unten am Fachboden, zur Ausleuchtung der Fachböden.

- Kühlregal (offen / geschlossen)
- Kühlgondel
- Tiefkühlschrank
- Tiefkühlkombination



NORMEN SCL-SERIE

IEC 60598-1-2014

IEC 60598-1-2014/AMD1:2017

IEC 60598-2-1-2020

IEC 60335-1-2010

IEC 60335-1-2010/AMD1:2013

IEC 60335-1-2010/AMD2:2016

IEC 60335-2-89:2010

IEC 60335-2-89:2010/AMD1:2012

IEC 60335-2-89:2010/AMD2:2015

Artikelnummer	Produktcode	Leistung	Lichtfarbe Ledxon	CRI	Lichtstrom	Abstrahlcharakteristik	Länge	Kaskadierung	Gewicht
9100838	SCL-G2-L900-940-SYM-B	9 W	4000 K	94	901 lm	Theke - Fachboden mittig / symmetrisch	890 mm	8	0,26 kg
9100839	SCL-G2-L900-930-SYM-B	9 W	3000 K	94	820 lm	Theke - Fachboden mittig / symmetrisch	890 mm	8	0,26 kg
9100975	SCL-G2-L900-FM-SYM-B	6,6 W	Fresh meat	90	642 lm	Theke - Fachboden mittig / symmetrisch	890 mm	10	0,26 kg
9100840	SCL-G2-L900-CP-SYM-B	9 W	Cheese & pastry	94	766 lm	Theke - Fachboden mittig / symmetrisch	890 mm	8	0,26 kg
9100841	SCL-G2-L900-FF-SYM-B	9 W	Fresh fish	94	901 lm	Theke - Fachboden mittig / symmetrisch	890 mm	8	0,26 kg
9100842	SCL-G2-L1200-940-SYM-B	12 W	4000 K	94	1201 lm	Theke - Fachboden mittig / symmetrisch	1196 mm	6	0,35 kg
9100843	SCL-G2-L1200-930-SYM-B	12 W	3000 K	94	1120 lm	Theke - Fachboden mittig / symmetrisch	1196 mm	6	0,35 kg
9100976	SCL-G2-L1200-FM-SYM-B	8,8 W	Fresh meat	90	855 lm	Theke - Fachboden mittig / symmetrisch	1196 mm	8	0,35 kg
9100844	SCL-G2-L1200-CP-SYM-B	12 W	Cheese & pastry	94	1021 lm	Theke - Fachboden mittig / symmetrisch	1196 mm	6	0,35 kg
9100845	SCL-G2-L1200-FF-SYM-B	12 W	Fresh fish	94	1201 lm	Theke - Fachboden mittig / symmetrisch	1196 mm	6	0,35 kg
9100846	SCL-G2-L1500-940-SYM-B	15 W	4000 K	94	1502 lm	Theke - Fachboden mittig / symmetrisch	1482 mm	4	0,44 kg
9100847	SCL-G2-L1500-930-SYM-B	15 W	3000 K	94	1380 lm	Theke - Fachboden mittig / symmetrisch	1482 mm	4	0,44 kg
9100977	SCL-G2-L1500-FM-SYM-B	11 W	Fresh meat	90	1069 lm	Theke - Fachboden mittig / symmetrisch	1482 mm	6	0,44 kg
9100848	SCL-G2-L1500-CP-SYM-B	15 W	Cheese & pastry	94	1276 lm	Theke - Fachboden mittig / symmetrisch	1482 mm	4	0,44 kg
9100849	SCL-G2-L1500-FF-SYM-B	15 W	Fresh fish	94	1502 lm	Theke - Fachboden mittig / symmetrisch	1482 mm	4	0,44 kg

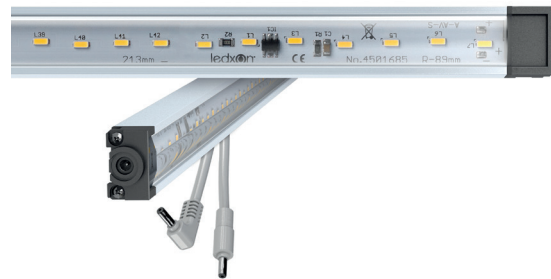
TECHNISCHE DATEN

Leistung	13,2 - 21,6W
Betriebsspannung	24 V DC
Leuchtentyp	Lichtleiste
LED Type	SMD
Steuerung	Bluetooth
Lichteffizienz	bis zu 94 lm/W
Farbkonsistenz	SDCM3
Lebensdauer	L80 B10 55.000 h @ 10°C L80 B10 45.000 h @ 25°C
Umgebungstemperatur	-30°C bis +25°C
Material	Aluminium
Kaskadierung	nein
Garantie	5 Jahre

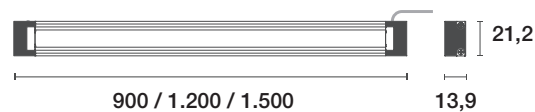


Weitere Informationen zum Betriebsgerät sind in der zugehörigen Montageanleitung zu finden.

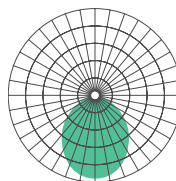
AUSFÜHRUNGEN



ABMESSUNGEN (mm)



ABSTRAHLWINKEL



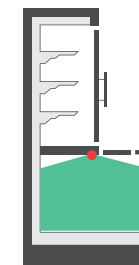
HIGHLIGHTS

- kein WLAN notwendig
- Mesh-Funktion
- Zeitschaltuhr
- Gruppenfunktion
- Szeneneinstellungen
- Passwortgeschützt
- kein zusätzlicher Dimmer notwendig

ANWENDUNGSBEREICH SCL-G2-SYM

Anbringung unten am Fachboden, zur Ausleuchtung der Fachböden.

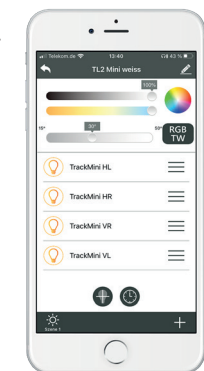
- Kühlregal (offen / geschlossen)
- Kühlgondel
- Tiefkühlschrank
- Tiefkühlkombination



LICHTMANAGEMENT

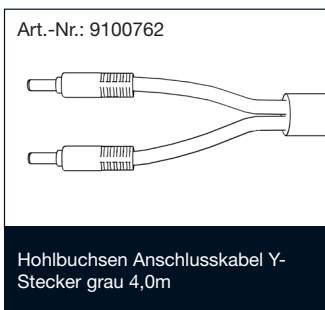
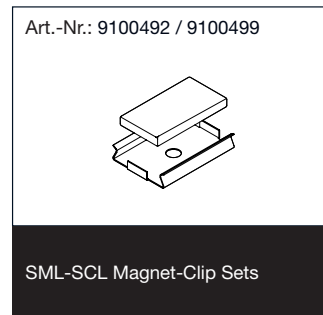
Apps zum Download:
eyeconex LICHTMANAGEMENT

- Lichtsteuerung via Bluetooth.



Artikelnummer	Produktcode	Leistung	Lichtfarbe Ledxon	CRI	Lichtstrom	Abstrahlcharakteristik	Länge	Gewicht
9100942	SCL-G2-L900-CP-FM-SYM-BT	13,2 W	Cheese & pastry - Fresh meat	94	1080 lm	Theke mittig / Fachboden mittig / symmetrisch	906 mm	0,32 kg
9100943	SCL-G2-L1200-CP-FM-SYM-BT	18 W	Cheese & pastry - Fresh meat	94	1480 lm	Theke mittig / Fachboden mittig / symmetrisch	1212 mm	0,42 kg
9100707	SCL-G2-L1500-CP-FM-SYM-BT	21,6 W	Cheese & pastry - Fresh meat	94	1770 lm	Theke mittig / Fachboden mittig / symmetrisch	1482 mm	0,51 kg

ZUBEHÖR



Artikelbezeichnung	Artikelnummer
Anschlusskabel mit Stecker männchen Grau 4,0m (für LCR-SCL-SML)	9100763
Hohlbuschen Anschlusskabel mit Winkelstecker grau 4,0m (für LCR-SCL-SML)	9100759
Hohlbuschen Anschlusskabel Weibchen grau 4,0m (für LCR-SCL-SML)	9100764
Hohlbuschen Doppelstecker Männchen grau 0,15m (für LCR-SCL-SML)	9100766
Hohlbuschen Anschlusskabel Y-Stecker grau 4,0m (für LCR-SCL-SML)	9100762
Hohlbuschen Schutzkappe grau (für LCR-SCL-SML)	9100769
SML-SCL-G2 Leistenverbinder	9100791
SML-SCL Clip 2er Set verstellbar 0-90° (für L450, L600, L900, L1200)	9100497
SML-SCL Clip 3er Set verstellbar 0-90° (für L1500)	9100498
SML-SCL Magnet-Clip 2er Set (für L450, L600, L900, L1200)	9100492
SML-SCL Magnet-Clip 3er Set (für L1500)	9100499
Steckerverriegelung für Anschlusskabel Männchen/Weibchen 2er Set (für LCR-SCL-SML)	9100780
SML-SCL-G2 Zugentlastung für Hohlbuschenstecker	9100989

Weitere Informationen zum Zubehör sind in der zugehörigen Montageanleitung zu finden.



WICHTIGE HINWEISE

Alle technischen Parameter gelten für das gesamte Produkt. Aufgrund des komplexen Herstellungsprozesses von Leuchtdioden stellen die angegebenen typischen LED Parameter nur rein statistische Größen dar und können ggf. abweichen.

Die angegebene Verwendungsart ist unbedingt einzuhalten. Abweichungen können die Stabilität der Befestigung beeinträchtigen. Bitte beachten Sie vor der Verwendung der Produkte die Hinweise in der Montageanleitung.

Die angegebene Verwendungsart ist unbedingt einzuhalten. Abweichungen können die Stabilität der Befestigung beeinträchtigen. Bitte beachten Sie vor der Verwendung der Produkte die Hinweise in der Montageanleitung.

Quecksilbergehalt	0,0 mg
Quecksilberfrei	ja
Fachgerecht zu entsorgen nach WEEE	ja

HINWEISE ZUR LEBENSDAUER

Entscheidende Faktoren für die Lebensdauer sind die Umgebungstemperatur und die Betriebstemperatur (Tc). Eine Überschreitung der zulässigen Grenzwerte hat eine wesentliche Reduktion der Lebensdauer zur Folge und kann bis hin zur Zerstörung der Produkte führen. Die angegebene Lebensdauer stellt eine statistische Größe dar.

HINWEISE ZU ELEKTRISCHEN UND LICHTTECHNISCHEN DATEN

Farbkoordinaten nach CIE 1931

Messumgebungstemperatur: $t_a = 25^\circ\text{C}$

Messtoleranz Farbkoordinaten (x/y) +/- 0,005

Toleranzbereich elektrischer / lichttechnischer Daten: +/- 10%

HAFTUNGSAUSSCHLUSS

Änderungen und Irrtümer vorbehalten. Durch die stetige Weiterentwicklung aller Produkte, kann es jederzeit zu technischen und gestalterischen Änderungen kommen. Vergewissern Sie sich, dass Sie immer den neusten Stand des Datenblattes verwenden.

Weitere Produktdaten sowie aktuelle Informationen finden Sie auf www.lxpro.pl

5 YEARS
WARRANTY

