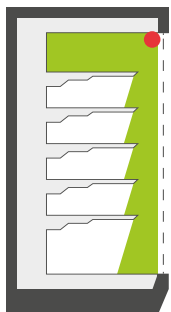


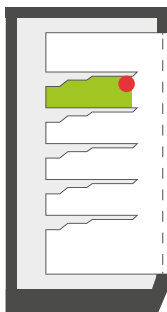
Seria LCR

Instrukcja montażu

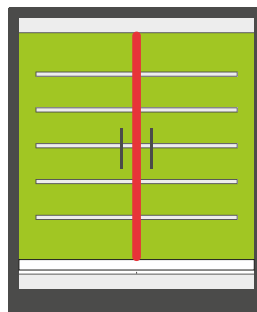
LCR-C / CD



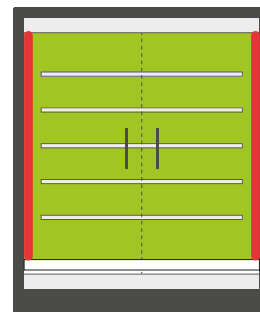
LCR-H



LCR-VC



LCR-VLR

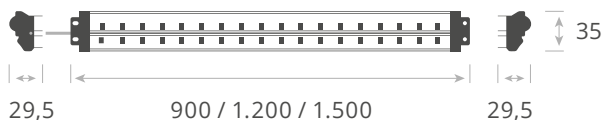


LCR-H (pozioma)	półka/poręcz
LCR-V (pionowa)	belka drzwi
LCR-C (Canopy)	półka górna
LCR-CD (Canopy - Double beam)	przód produktów/półka górna
Napięcie robocze	24 V DC
Zastosowanie opraw	oświetlenie urządzeń chłodniczych
Spójność odwzorowania barw	3 SDCM
Żywotność	L80 B10 50.000 h @ 10°C
Zakres temp. otoczenia pracy ta	-30°C do +10°C
Materiał	poliwęglan / aluminium
Możliwość łączenia	LCR-H asym L300 = maks. 15 szt.
	LCR-H asym L900 = maks. 7 szt.
	LCR-H asym L1200 = maks. 5 szt.

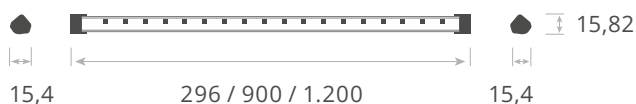
LCR-C



LCR-CD



LCR-H



LCR-VLR

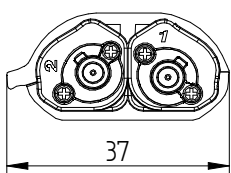


LCR-VC



wymiary podano w mm

Wymiary z klipsami mocującymi: podwójnym i pojedynczym



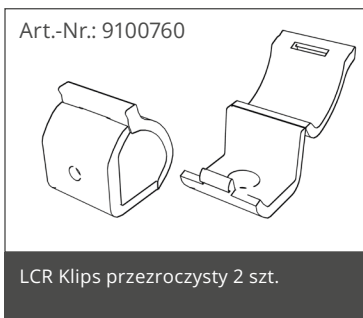
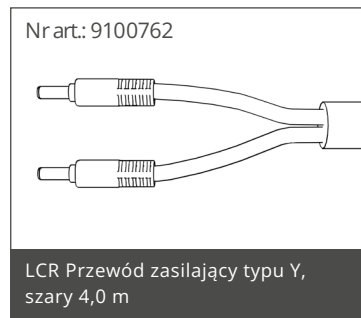
Objaśnienie symboli znajdziesz na ostatniej stronie instrukcji w rubryce „Uwagi dotyczące opraw”

Zastrzegamy sobie prawo do wnoszenia zmian technicznych 04/2026

Seria LCR

Akcesoria

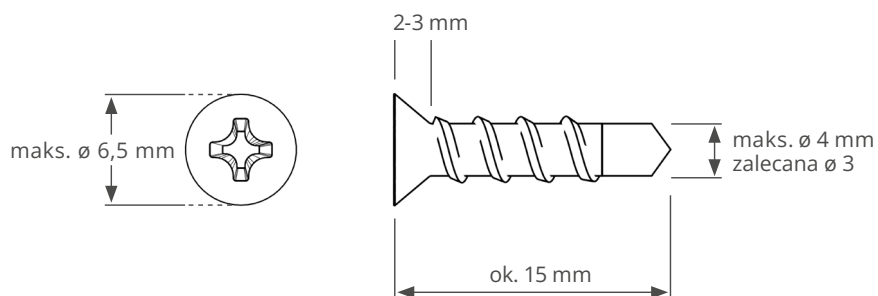
Numer artykułu	Opis artykułu
9100758	LCR-CD Przewód zasilający 4,0 m
9100764	LCR Przewód zasilający z wtyczką żeńską, szary 4,0 m



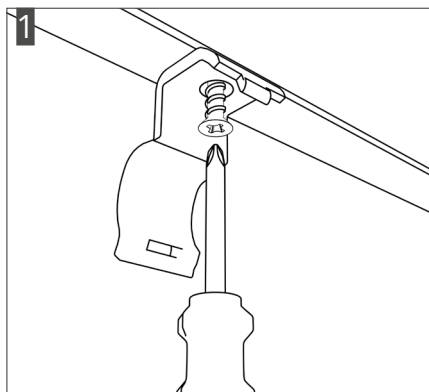
Seria LCR

Montaż

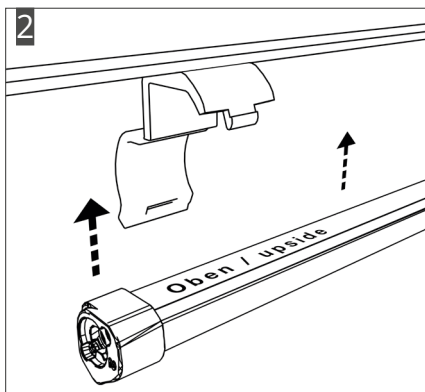
Zalecane śruby: łeb stożkowy z końcówką wierzącą



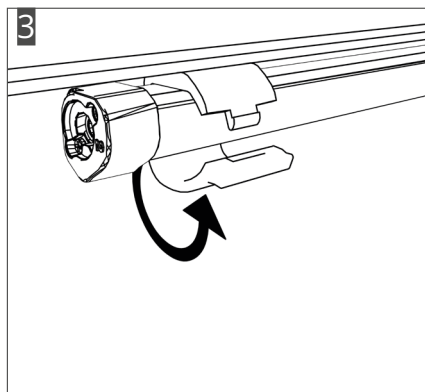
A. Instalacja z zastosowaniem klipsa mocowanego śrubami: LCR-C | LCR-H | LCR-VLR



1. Przed użyciem zalecanych śrub upewnij się, że podczas ich wkręcania nie uszkodzisz żadnych kabli ani przewodów w urządzeniu chłodniczym.

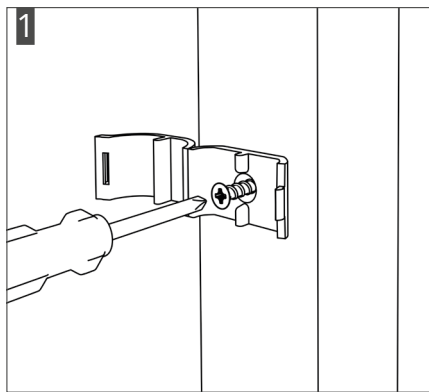


2. Ułożenie lamp w prawidłowej pozycji ułatwiają symbole montażowe: Oben / upside (Przód) lub Rückseite / back side (Tył). Symbole służą do wspomagania prawidłowego pozycjonowania lamp. Otwór lub magnes muszą zawsze przylegać do powierzchni tych symboli.

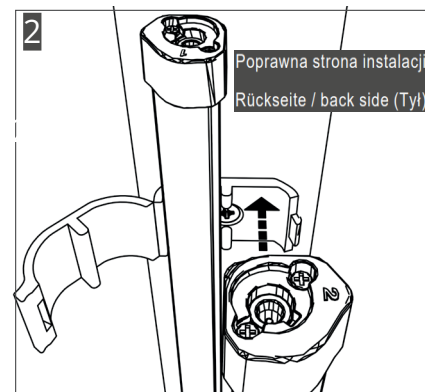


3. Zamknij klips mocowany za pomocą śrub. Jeśli nie można swobodnie zamknąć klipsa, sprawdź czy lampy zostały prawidłowo włożone, patrz rys. 2.

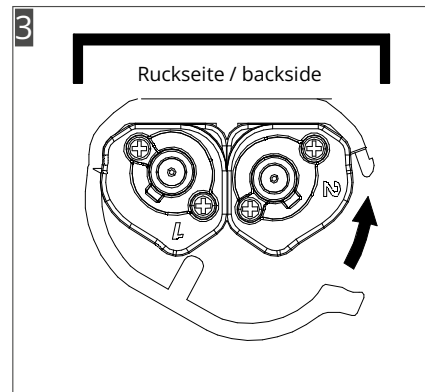
B. Instalacja z zastosowaniem podwójnego klipsa: LCR-VC = 2 szt. LCR-VLR



1. Przed użyciem zalecanych śrub upewnij się, że podczas wkręcania nie uszkodzisz żadnych kabli ani przewodów w urządzeniu chłodniczym.



2. Podczas instalacji LCR-VC, upewnij się że symbole montażowe Rückseite / back side (Tył) są skierowane ku belce drzwiowej.

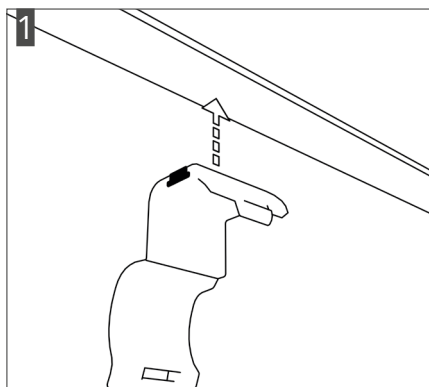


3. Zamknij podwójny klips. Jeśli nie można swobodnie zamknąć klipsa, sprawdź czy lampy zostały prawidłowo włożone, patrz rys. 2.

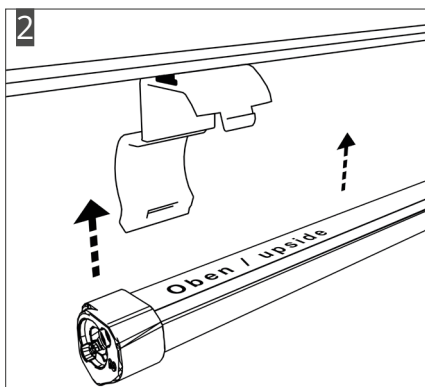
Seria LCR

Montaż

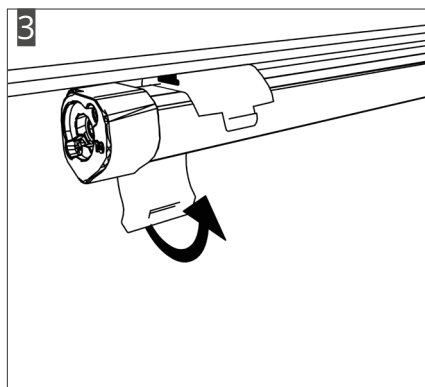
C. Instalacja z zastosowaniem klipsa z magnesem: LCR-C | LCR-H asym



1. Przyczep klips magnetyczny do docelowej metalowej powierzchni.



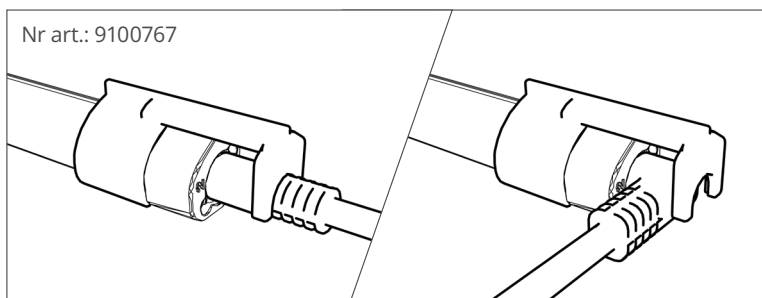
2. Ułożenie lamp w prawidłowej pozycji ułatwiają symbole montażowe: Oben / upside (Przód) lub Rückseite / back side (Tył). Symbole służą do wspomagania prawidłowego pozycjonowania lamp. Magnes musi zawsze przylegać do powierzchni tych symboli.



3. Zamknij podwójny klips. Jeśli nie można swobodnie zamknąć klipsa z magnesem, sprawdź czy lampy zostały prawidłowo włożone, patrz rys 2

D. Klips zabezpieczający

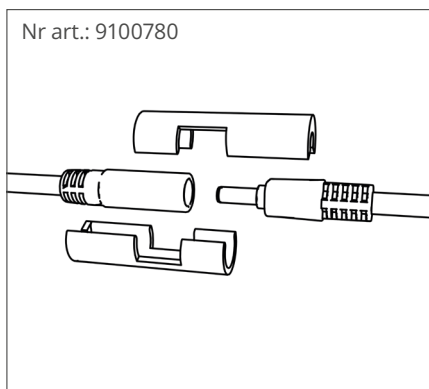
LCR-C | LCR-H asym | LCR-VLR | LCR-VC



Blokada złącza dotyczy wszystkich typów LCR (z wyjątkiem LCR-CD). Zawsze użyj jednej blokady po stronie kabla zasilającego (jedna blokada na wtyczkę).

E. Klips zabezpieczający

LCR-CD

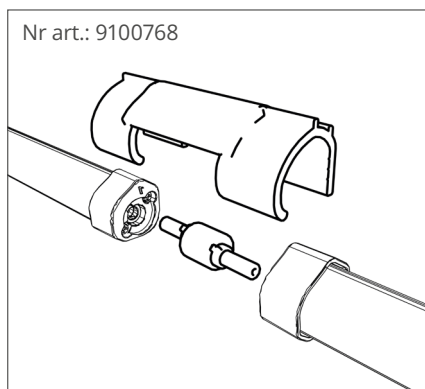


Blokada złącza męskiego/żeńskiego przeznaczona jest wyłącznie dla LCR-CD.

Zawsze użyj jednego 2-częściowego zestawu na złącze.

F. Klips zabezpieczający LCR-

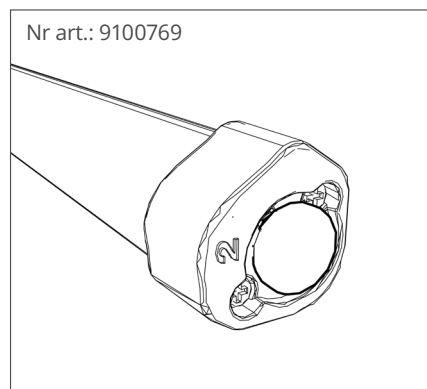
H asym



Złącze liniowe wraz klipsem zabezpieczającym zostały zaprojektowane w celu łączenia lamp LCRH asym.

G. Zaślepka końcowa

LCR-C | LCR-H asym | LCR-VLR | LCR-VC



Zaślepka końcowa jest wymagana w celu zapewnienia ochrony IP wejścia po stronie niezasilanej. Do każdej lampy 1 sztuka.

Jeśli zajdzie potrzeba, przełóż zaślepkę do niezasilanego gniazda.

Seria LCR

Uwagi dotyczące opraw



PL Ostrzeżenie. Urządzenie czułe na wyładowania elektrostatyczne.

Uwagi dotyczące użytkowania opraw świetlnych

Produkty z serii LCR służą do oświetlenia urządzeń chłodniczych. Instalacja lamp może być przeprowadzona wyłącznie przez wykwalifikowanego elektryka.

Należy stosować wyłącznie certyfikowane urządzenia sterujące LED zgodne z normą EN 61347-2-13:2014+A1:2017.

Jeżeli urządzenie zasilające ma niższy stopień ochrony (np. IP20) niż lampa (IP65), upewnij się, że jest ono zainstalowane w jednostkach chłodniczych zgodnie z obowiązującymi standardami.

Źródło światła tej lampy nie jest wymienne! Gdy żywotność źródła światła dobiegnie końca, należy wymienić całą lampę. Przed przystąpieniem do instalacji elektrycznej, konserwacji lub czyszczenia należy odłączyć obwód od sieci i zabezpieczyć przed ponownym przypadkowym włączeniem.

Do czyszczenia lampy należy używać miękkiej, suchej ściereczki bez detergentu. Aby usunąć uporczywe plamy, w razie potrzeby użyj lekko wilgotnej szmatki. Nigdy nie używaj materiałów ściernych lub żrących.

Uwagi dotyczące śrub: zalecamy użycie rekomendowanych śrub. Przed instalacją należy upewnić się, że zalecane rozmiary i długości będą odpowiednie w danej sytuacji montażowej i nie spowodują uszkodzenia urządzenia lub jego przewodów.

IP65

Oznaczenie IP65 wskazuje stopień ochrony urządzenia elektrycznego
6: Ochrona przed dotknięciem części niebezpiecznych, ochrona przed wnikaniem pyłu

5: Ochrona przed strugą wody laną na obudowę z dowolnego kierunku



III klasa bezpieczeństwa oprawy oświetleniowej



Poprzez umieszczenie oznakowania CE, producent wskazuje, że produkt spełnia mające zastosowanie wymagania określone we wspólnotowym prawodawstwie harmonizacyjnym, przewidującym jego umieszczenie.



Symbol przekreślonego kosza na śmieci na produkcie lub jego opakowaniu oznacza, że produktu nie wolno wyrzucać do zwykłych pojemników na odpady. Obowiązkiem użytkownika jest przekazanie zużytego sprzętu do wyznaczonego punktu zbiórki w celu recyklingu odpadów powstałych ze sprzętu elektrycznego i elektronicznego.



do zastosowania jako oświetlenie w urządzeniach chłodniczych

24 V  zasilanie prądem stałym 24V

ta: minimalna i maksymalna dopuszczalna temperatura otoczenia -30°C do +10°C