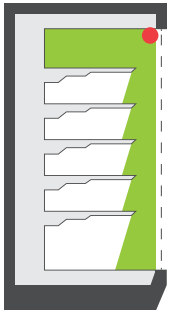


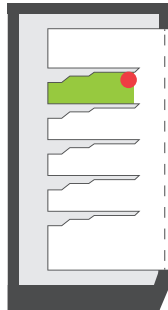
# LCR-Serie

## Montageanleitung

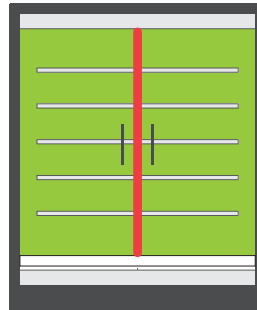
LCR-C / CD



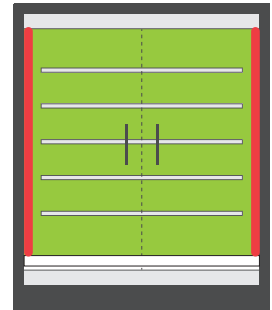
LCR-H



LCR-VC



LCR-VLR

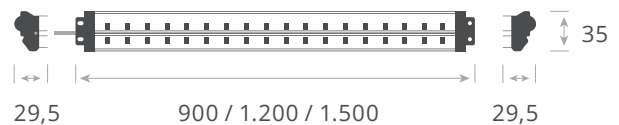


LCR-H (Horizontal)	Fachboden / Handlauf
LCR-V (Vertikal)	Türstegbeleuchtung
LCR-C (Canopy)	Oberer Fachboden
LCR-CD (Canopy - Double beam)	Warenfront / Oberer Fachboden
Betriebsspannung	24 V DC
Leuchtentyp	Kühlgerätebeleuchtung
Farbkonsistenz	3 SDCM
Lebensdauer	L80 B10 50.000 h @ 10°C
Umgebungstemperatur ta	-30°C bis +10°C
Material	PC / Aluminium
Kaskadierung	LCR-H asym L300 = max. 15pc. LCR-H asym L900 = max. 7pc. LCR-H asym L1200 = max. 5pc.

LCR-C



LCR-CD



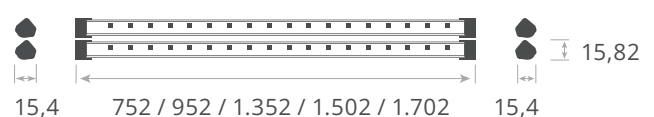
LCR-H



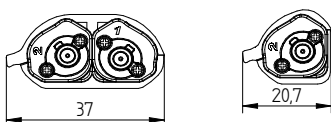
LCR-VLR



LCR-VC



Abmessungen in mm mit Montageclip: doppelt und einfach



Die Zeichenerklärung finden Sie am Ende des Dokuments unter "Hinweise Leuchte"

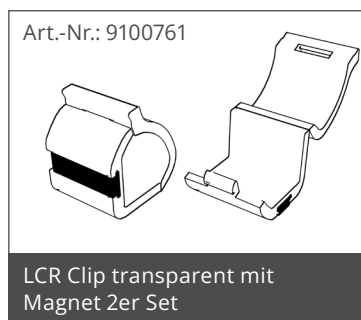
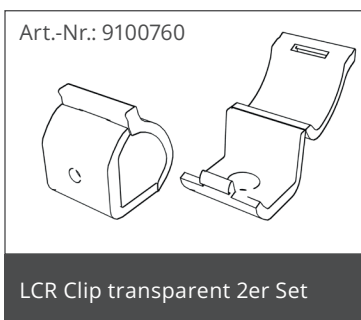
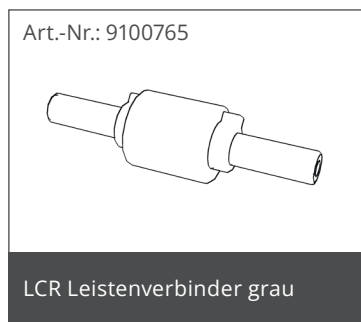
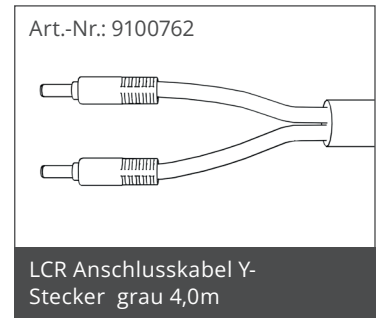
Abmessungen in mm

Technische Änderungen vorbehalten. 04/2026

# LCR-Serie

## Zubehör

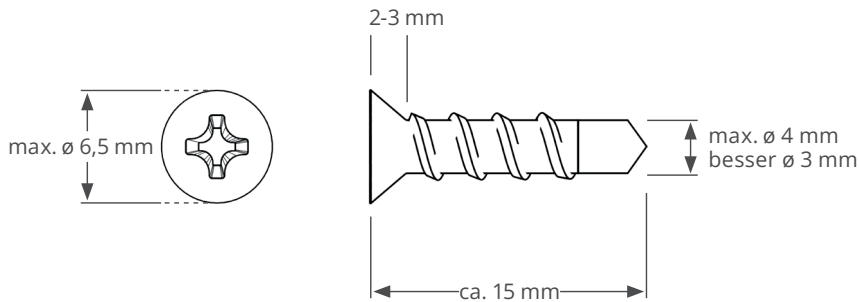
Artikelnummer	Artikelbezeichnung
9100758	LCR-CD Anschlusskabel 4,0m
9100764	LCR Anschlusskabel weibchen, grau 4,0m



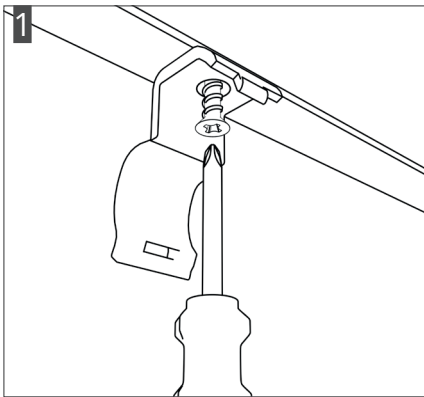
# LCR-Serie

## Montage

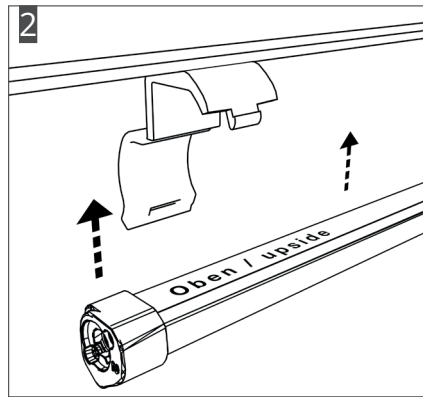
Schraubenempfehlung: Senkkopf mit Bohrspitze



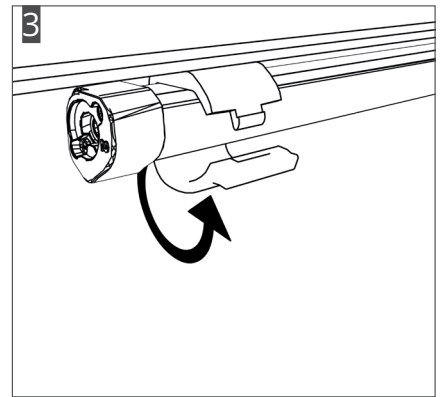
### A. Montage mit Schraubclip: LCR-C | LCR-H | LCR-VLR



1. Achten Sie vor der Verwendung der empfohlenen Schrauben dass keine Kabel oder Leitungen im Kühlgerät beschädigt werden können.

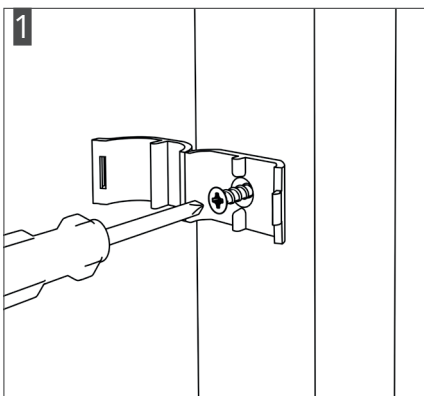


2. Die richtige Positionierung der Leisten wird durch die Montagesymbole Oben / upside oder Rückseite / back side unterstützt. Das Bohrloch oder der Magnet muss immer auf der Fläche der Montagesymbole sein.

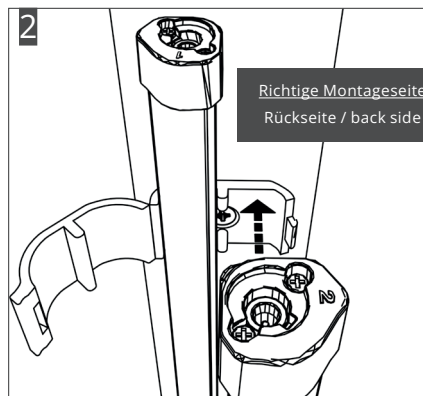


3. Schließen Sie den Schraubclip. Wenn der Schraubclip sich nicht bequem schließen lässt, prüfen Sie bitte ob die Leisten wie im Bild 2 beschrieben richtig eingesetzt wurden.

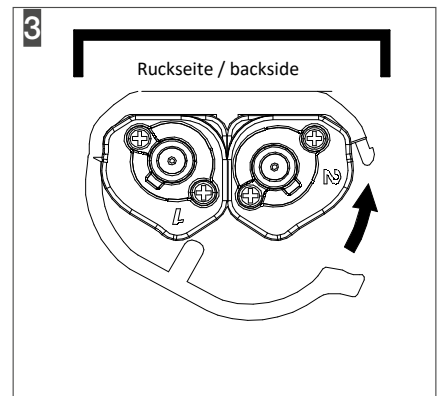
### B. Montage mit Doppelclip: LCR-VC = 2 Stück LCR-VLR



1. Achten Sie vor der Verwendung der empfohlenen Schrauben dass keine Kabel oder Leitungen im Kühlgerät beschädigt werden können.



2. Bei der Montage der LCR-VC ist darauf zu achten dass die Montagesymbole Rückseite / back side auf der Seite des Türstegs angebracht sind.

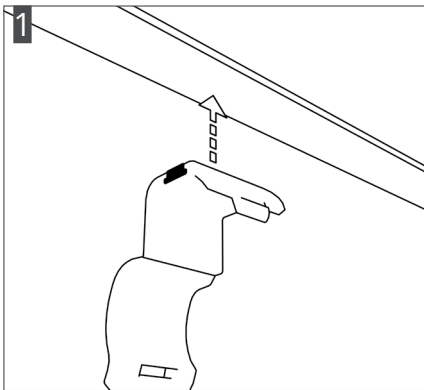


3. Schließen Sie den Doppelclip. Wenn der Clip sich nicht bequem schließen lässt, prüfen Sie bitte ob die Leisten wie im Bild 2 beschrieben richtig eingesetzt wurden.

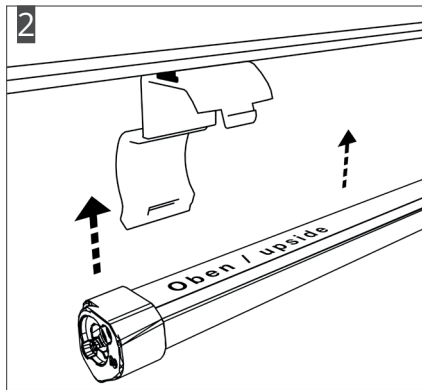
# LCR-Serie

## Montage

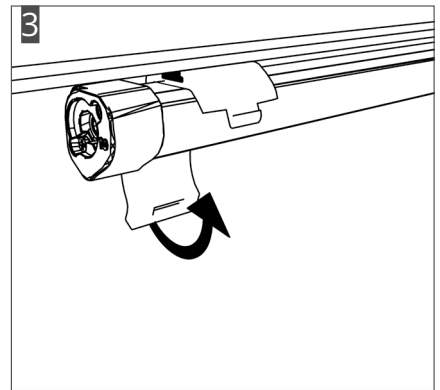
### C. Montage mit Magnet: LCR-C | LCR-H asym



1. Befestigen Sie den Magnetclip an die dafür vorgesehene metallische Endposition.



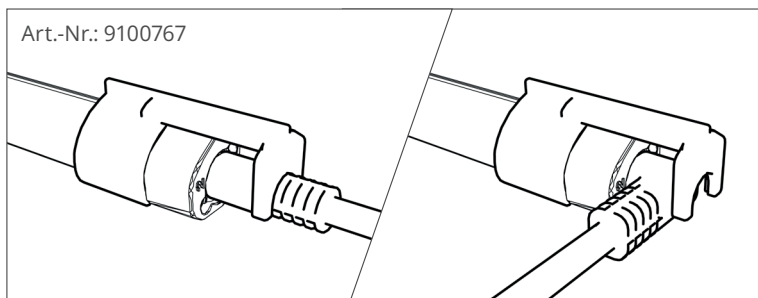
2. Die richtige Positionierung der Leisten wird durch die Montagesymbole Oben / upside oder Rückseite / back side unterstützt. Der Magnet muss immer auf der Fläche der Montagesymbole sein.



3. Schließen Sie den Magnetclip. Wenn der Magnetclip sich nicht bequem schließen lässt, prüfen Sie bitte ob die Leisten wie im Bild 2 beschrieben richtig eingesetzt wurden.

### D. Steckverriegelung

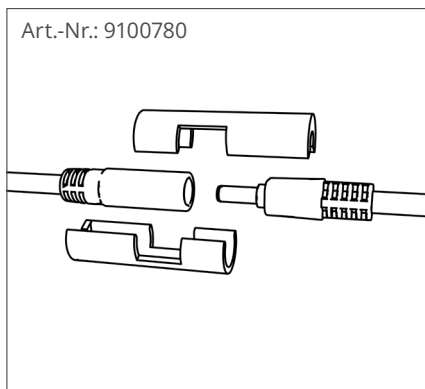
LCR-C | LCR-H asym | LCR-VLR | LCR-VC



Die Steckverriegelung ist für alle LCR Typen (außer LCR-CD). Pro Einspeisung immer eine Steckverriegelung.

### E. Steckverriegelung

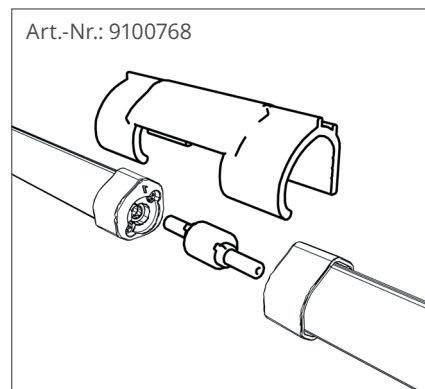
LCR-CD



Die Steckverriegelung ist nur für LCR-CD. Pro Einspeisung immer eine Steckverriegelung (2er-set) zu verwenden.

### F. Leistenverbinder

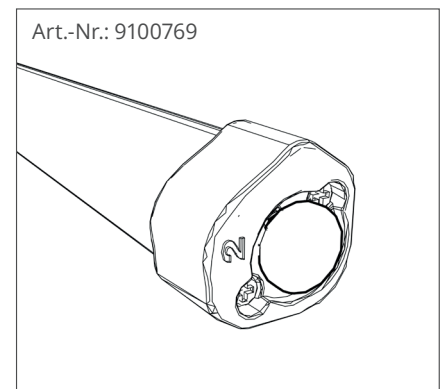
LCR-H asym



Der Leistenverbinder mit der Leistenverriegelung ist zur Kaskadierung der LCR-H asym.

### G. Hohlbuchsenschutzkappe LCR-

C | LCR-H asym | LCR-VLR | LCR-VC



Die Hohlbuchsenschutzkappe ist erforderlich, um den IP-Schutz der nicht eingespeisten Seite zu gewährleisten. 1 Stück ist in jeder Leiste enthalten. **Denke daran, die Schutzkappe auf die nicht gespeiste Öffnung zu setzen!**

# LCR-Serie

## Hinweise Leuchte



DE Achtung. Elektrostatisch gefährdete Bauteile.

Hinweise Leuchte:

Die LCR Produktserie dient zur Beleuchtung von Kühlgeräten. Die Installation der Leuchte darf nur durch eine zugelassene Elektrofachkraft durchgeführt werden.

Es dürfen nur zertifizierte LED-Treiber nach EN 61347-2-13:2014+A1:2017 verwendet werden.

Sollte der LED Treiber eine geringe Schutzart (z.B. IP20) als die Leuchte (IP65) haben so ist darauf zu achten dass die Netzteile normenkonform an die Kühltheken verbaut werden.

Die Lichtquelle dieser Leuchte ist nicht austauschbar! Wenn die Lichtquelle ihr Lebensdauerende erreicht hat, ist die gesamte Leuchte zu ersetzen. Vor der elektrischen Installation, Wartung oder Reinigung muss der Stromkreis vom Netz getrennt und gegen Wiedereinschalten gesichert werden.

Zum Reinigen der Leuchte bitte ein weiches, trockenes Tuch ohne Reinigungsmittel verwenden. Zur Entfernung von hartnäckigen Flecken gegebenenfalls ein leicht feuchtes Tuch verwenden. Benutzen Sie auf keinen Fall Scheuermittel oder ätzende Stoffe.

Schraubenhinweis: Die dargestellten Schrauben sind Empfehlungen. Achten Sie bitte vor der Installation darauf, ob die empfohlenen Größen und Längen in die jeweilige Einbausituation eingebracht werden können, ohne Beschädigung an den Kühlmöbeln oder Kabel zu verursachen.

**IP65**

Die Kennzeichnung IP65 ist eine Angabe zur Schutzart eines elektrischen Gerätes 6: Schutz gegen Berührung, Schutz gegen Staubeintritt 5: Schutz gegen Strahlwasser aus beliebiger Richtung.



Schutzklasse III-Leuchten.



Durch die CE-Kennzeichnung erklärt der Hersteller, dass das Produkt den geltenden Anforderungen genügt, die in den Harmonisierungsrechtsvorschriften der Europäischen Union festgelegt sind.



Dieses Symbol weist darauf hin, dass das gekennzeichnete Gerät nicht im normalen Hausmüll zu entsorgen ist, sondern getrennt gesammelt werden muss.



für den Einsatz als Kühlgerätebeleuchtung.

24 V  24 Volt Gleichspannung.

ta: maximal zulässige Umgebungstemperatur -30°C bis +10°C.